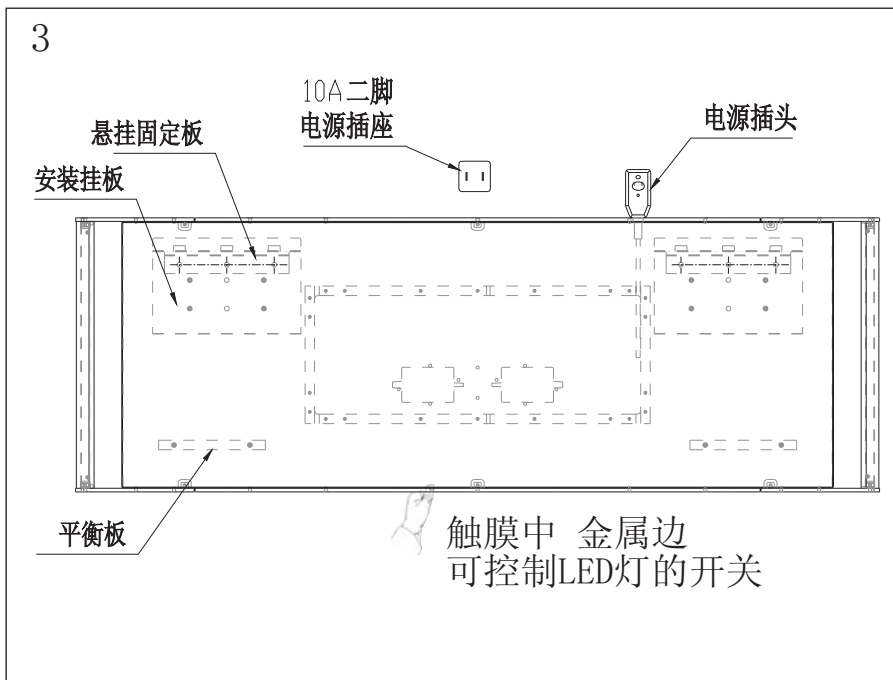
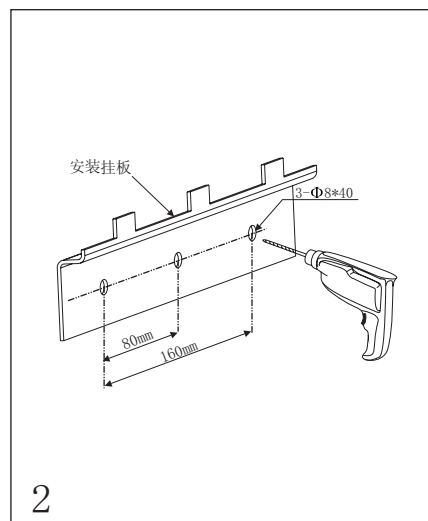
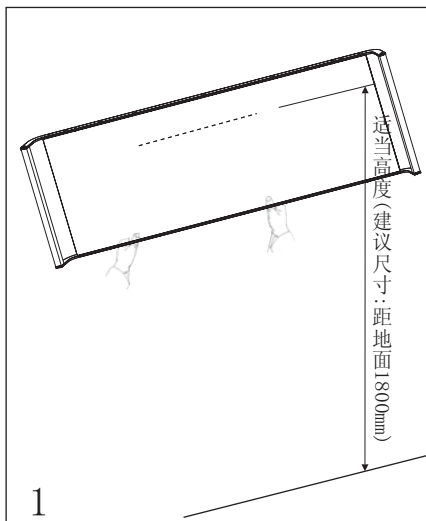




## 安 装 步 骤



## 安 装 步 骤:

1. 将镜子背面紧贴墙壁, 标示安装挂板安装孔的准确位置于适当高度, (建议尺寸:距地面1800mm). 确认如产品尺寸图所示留有电源插座。
2. 安装挂板, 要求挂板各孔间的中心线连线保持水平, 用 $\Phi 8$ 钻头钻出安装挂板安装孔, 打入螺钉胀套, 然后用螺钉紧固安装挂板。
3. 1 撕开平衡板上的双面胶, 将镜组的悬挂固定板孔位对准安装挂板挂上去, 并调整镜子安装是否与墙面平直, 使其达到最佳效果。(注意: 不要使双面胶与墙壁相碰)
3. 2. 用双手轻轻按下正对着平衡板的玻璃表面, 使平衡板上的双面胶紧贴在墙壁上(建议墙壁使用瓷砖或表面光滑的墙面)。将电源插头插到插座上通电测试, 用手轻轻触摸镜下部中间的金属边, 摸一下灯亮, 再摸一下灯灭。

## 注 意 事 项

1. 镜子需用专用清洁剂清洗。
2. 安装板不得沾水, 以防脱落。
3. 电源插座应由具有相关资质的合格电工安装施工。

## 浴室镜产品有限责任担保书

本公司对购买吉事多浴室镜原消费者用户提供下列有限担保:

如您购买吉事多浴室镜自购买日起一年内, 在正常使用和护理的情况下, 产品因用料及手工不良而损坏, 本公司将酌情予以修理或更换同样型号产品(若没有同样型号, 则代之以类似型号, 本公司保留此权利)。

此担保不适用于以下情况:

1. 产品撤离初始安装位置。
2. 不正确的维护保养, 误用、滥用、或使用非吉事多生产的更换零件引起的质量问题或者产品损坏[不论这些错误是由安装技工、承包商、业内人士或用户的家庭成员造成]。
3. 意外损坏或运输破损。
4. 不按照吉事多公司的要求正确安装。
5. 产品已在一定程度上作了与吉事多公司装运产品不一致的修改。
6. 镜灯灯泡在初次安装调试无问题后, 公司不作质保。

吉事多公司在此有限担保的基础上维修或更换产品将不包含劳力或其它搬运或安装的费用。由于任何其它偶发或重大事故造成的产品破损或已损产品私自更换或修理, 不包含在此有限担保内, 吉事多公司也将不负责任。

此有限责任担保只适用购买本产品作住宅, 非商业用途的原消费者用户。

如您需要此担保书列明的服务, 请与当地的吉事多经销商联络, 并说明产品的型号及产品问题, 同时附上购买证明。

## 吉事多卫浴有限公司

地址: 广东省江门市蓬江区杜阮镇北二路38号

电话: (0750)3677333 传真: (0750)3677456、3677468

全国免费服务热线: 800 830 2820